

# Hoja de características del producto

Especificaciones



## M580, Com, Eth DIO Head

BMENOC0301

### Principal

Gama De Producto	Modicon M580
Tipo De Producto O Componente	Módulo de comunicación
Compatibilidad Del Producto	BMEXBP ... - Módulo ethernet
Concepto	Transparent Ready

### Complementario

Tipo De Conexión Integrada	3 Ethernet, tipo conector: RJ45, veloc transmisión: 10/100 Mbit/s, modo transmisión: doble par trenzado blindado
Servidor Web	Basic
Medio De Soporte De Transmisión	Ethernet backplane
Servicio De Comunicación	Gestión de ancho de banda FDR server Administrador de rede SNMP Scanner de E/S Ethernet/IP e Mensageiro Scanner de E/S Ethernet/IP e Mensageiro Suporte RSTP Espelhamento de porta Embedded multiport switch
Puerto Ethernet	10BASE-T/100BASE-TX
Alimentación	Fonte de alimentação interna via rack
Marcado	CE
Formato De Módulo	Estándar
Consumo De Corriente	900 mA en 3.4...4.5 V DC - tipo de cable: for product version >= 13) 1800 mA en 3.4...4.5 V DC - tipo de cable: para la versión del producto > = 13)
Peso Del Producto	0,2 kg

### Entorno

Temperatura Ambiente De Funcionamiento	0...60 °C
Grado De Protección Ip	IP20
Directivas	2014/35 / EU - directiva de bajo voltaje 2014/30 / EU - compatibilidad electromagnética
Señalizaciones En Local	Processador em execução (RUN), estado 1 1 LED - tipo de cable: verde) Falha do processador ou do sistema (ERR), estado 1 1 LED - tipo de cable: rojo) ETH MS (estado de configuración del puerto Ethernet), estado 1 1 LED - tipo de cable: verde/rojo) Eth NS (estado de la red Ethernet), estado 1 1 LED - tipo de cable: verde/rojo)

### Unidades de embalaje

Tipo De Unidad De Paquete 1	PCE
-----------------------------	-----

<b>Número De Unidades En El Paquete 1</b>	1
<b>Paquete 1 Altura</b>	5,500 cm
<b>Paquete 1 Ancho</b>	11,200 cm
<b>Paquete 1 Longitud</b>	12,000 cm
<b>Paquete 1 Peso</b>	254,000 g
<b>Tipo De Unidad De Paquete 2</b>	S02
<b>Número De Unidades En El Paquete 2</b>	15
<b>Paquete 2 Altura</b>	15,000 cm
<b>Paquete 2 Ancho</b>	30,000 cm
<b>Paquete 2 Longitud</b>	40,000 cm
<b>Paquete 2 Peso</b>	4,136 kg

## Sostenibilidad


La etiqueta **Green Premium™** es el compromiso de Schneider Electric para ofrecer productos con el mejor desempeño ambiental. Green Premium promete cumplir con las regulaciones más recientes, transparencia en cuanto al impacto ambiental, así como productos circulares y de bajo CO<sub>2</sub>.


La **guía para evaluar la sostenibilidad de los productos** es un white paper que aclara los estándares globales de etiqueta ecológica y cómo interpretar las declaraciones ambientales.

[Obtenga más información sobre Green Premium >](#)

[Guía para evaluar la sostenibilidad del producto >](#)

## Rendimiento de la sostenibilidad

 Sin Mercurio

 Información Sobre Exenciones De Rohs Sí

**Reglamento Reach**

[Declaración de REACH](#)

**Directiva Rohs Ue**

Cumplimiento proactivo (producto fuera del alcance de la normativa RoHS UE)

**Normativa De Rohs China**

[Declaración RoHS China](#)

**Raee**

En el mercado de la Unión Europea, el producto debe desecharse de acuerdo con un sistema de recolección de residuos específico y nunca terminar en un contenedor de basura.

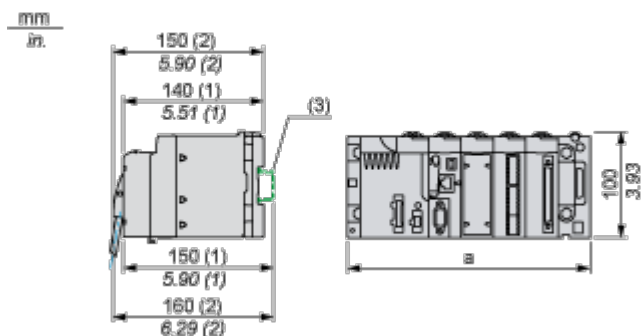
# Hoja de características del producto

## BMENOC0301

Esquemas de dimensiones

### Módulos montados en bastidores

#### Dimensiones



- (1) Con bloque de terminales extraíble (compartimento, tornillo o resorte).
- (2) Con conector FCN.
- (3) En segmento AM1 ED: 35 mm de ancho, 15 mm de profundidad. Sólo posible con bastidor BMXXBP0400/0400H/0600/0600H/0800/0800H.

Referencias de bastidor	a en mm	a en pulgadas
BMXXBP0400 y BMXXBP0400H	242,4	09.54
BMXXBP0600 y BMXXBP0600H	307,6	12.11
BMXXBP0800 y BMXXBP0800H	372,8	14.68
BMXXBP1200 y BMXXBP1200H	503,2	19.81