

Hoja de características del producto

Especificaciones



M340,FA 100/240vCA 36W

BMXCPS3500

Principal

Gama De Producto	Modicon X80 (**)
Tipo De Producto O Componente	Módulo da fonte de alimentação
Backplane Compatibility	Not compatible with BMEXBP..02 (**)
Tensión Primario	100...240 V
Tipo De Circuito De Alimentación	AC
Potência Secundária	15 W 3,3 V CC fonte de alimentação lógica do módulo E/S 31,2 W 24 V CC processador e fonte de alimentação do módulo E/S 21,6 W 24 V CC fuente alimentación detector

Complementario

Limite Da Tensão Primária	85..0,264 V
Frecuencia De Red	50/60 Hz
Límites De Frecuencia Asignada De Empleo	47...63 Hz
Potencia Aparente	0,12 kVA
Corriente De Entrada	0,52 A 240 V 1,04 A 115 V
Corriente De Entrada	30 A 120 V 60 A 240 V
I ² T Na Ativação	1 A ² .s 120 V 3 A ² .s 240 V
It Na Ativação	0,05 A s 120 V 0,07 A s 240 V
Confiabilidad Mtbh	4300000 H
Tipo De Protección	Fusível interno não acessível para circuito primário Protección contra sobrecargas para circuito secundário Protección sobretensión para circuito secundário Protección contra cortocircuitos para circuito secundário
Corrente Na Tensão Secundária	0,9 A 24 V CC fuente alimentación detector 1,3 A 24 V CC processador e fonte de alimentação do módulo E/S 4,5 A 3,3 V CC fonte de alimentação lógica do módulo E/S
Maximum Power Dissipation In W	8,5 W
Led De Estado	1 LED (verde) tensão do rack OK 1 LED (verde) tensão do sensor
Tipo De Control	Reinício a frio do botão de pressão REPOR
Consecutivo, Seguido, Continuo, Adosado	1 conector 2 pinesrelé de alarme 1 conector 5 pinesalimentação da linha, aterramento de proteção, sensor de entrada 24 V CC

Aviso Legal: Esta documentación no pretende sustituir ni debe utilizarse para determinar la adecuación o la fiabilidad de estos productos para aplicaciones específicas de los usuarios

Resistencia De Aislamiento	>= 100 MOhm primária/terra >= 100 MOhm primária/secundária
Peso Del Producto	0,36 kg

Entorno

Inmunidad A Microcortes	1 ms
Fuerza Dieléctrica	1500 V primária/secundária fonte de alimentação lógica do módulo E/S 1500 V primária/secundária processador e fonte de alimentação do módulo E/S 2300 V primária/secundária fuente alimentación detector 1500 V primária/terra 500 V aterramento/sensor de saída de 24 V
Resistencia A Las Vibraciones	3 gn
Resistencia A Los Choques	30 gn
Grado De Protección Ip	IP20
Directivas	2014/35 / EU - directiva de bajo voltaje 2014/30 / EU - compatibilidad electromagnética
Temperatura Ambiente De Almacenamiento	-40...85 °C
Temperatura Ambiente De Funcionamiento	0...60 °C
Humedad Relativa	5...95 % en 55 °C sin condensación
Tratamiento De Protección	TC
Altitud Máxima De Funcionamiento	0...2000 m 2000...5000 m con

Unidades de embalaje

Tipo De Unidad De Paquete 1	PCE
Número De Unidades En El Paquete 1	1
Paquete 1 Altura	13,263 cm
Paquete 1 Ancho	15,407 cm
Paquete 1 Longitud	15,59 cm
Paquete 1 Peso	489,8 g
Tipo De Unidad De Paquete 2	S04
Número De Unidades En El Paquete 2	12
Paquete 2 Altura	30 cm
Paquete 2 Ancho	40 cm
Paquete 2 Longitud	60 cm
Paquete 2 Peso	7,0 kg
Tipo De Unidad De Paquete 3	P06
Número De Unidades En El Paquete 3	48
Paquete 3 Altura	75 cm
Paquete 3 Ancho	60 cm
Paquete 3 Longitud	80 cm
Paquete 3 Peso	38 kg

Garantía contractual

Periodo De Garantía

18 months

Sostenibilidad

La etiqueta **Green Premium™** es el compromiso de Schneider Electric para ofrecer productos con el mejor desempeño ambiental. Green Premium promete cumplir con las regulaciones más recientes, transparencia en cuanto al impacto ambiental, así como productos circulares y de bajo CO₂.


La **guía para evaluar la sostenibilidad de los productos** es un white paper que aclara los estándares globales de etiqueta ecológica y cómo interpretar las declaraciones ambientales.

[Obtenga más información sobre Green Premium >](#)

[Guía para evaluar la sostenibilidad del producto >](#)

Rendimiento de la sostenibilidad

 Sin Mercurio

 Información Sobre Exenciones De Rohs Sí

Reglamento Reach

[Declaración de REACH](#)

Directiva Rohs Ue

Cumplimiento proactivo (producto fuera del alcance de la normativa RoHS UE)

Normativa De Rohs China

[Declaración RoHS China](#)

Raee

En el mercado de la Unión Europea, el producto debe desecharse de acuerdo con un sistema de recolección de residuos específico y nunca terminar en un contenedor de basura.

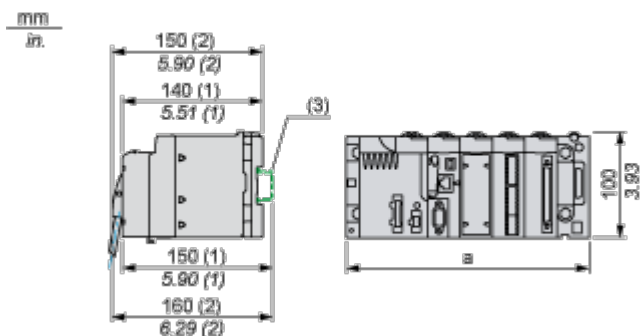
Hoja de características del producto

BMXCPS3500

Esquemas de dimensiones

Módulos montados en bastidores

Dimensiones



- (1) Con bloque de terminales extraíble (compartimento, tornillo o resorte).
- (2) Con conector FCN.
- (3) En segmento AM1 ED: 35 mm de ancho, 15 mm de profundidad. Sólo posible con bastidor BMXXBP0400/0400H/0600/0600H/0800/0800H.

Referencias de bastidor	a en mm	a en pulgadas
BMXXBP0400 y BMXXBP0400H	242,4	09.54
BMXXBP0600 y BMXXBP0600H	307,6	12.11
BMXXBP0800 y BMXXBP0800H	372,8	14.68
BMXXBP1200 y BMXXBP1200H	503,2	19.81

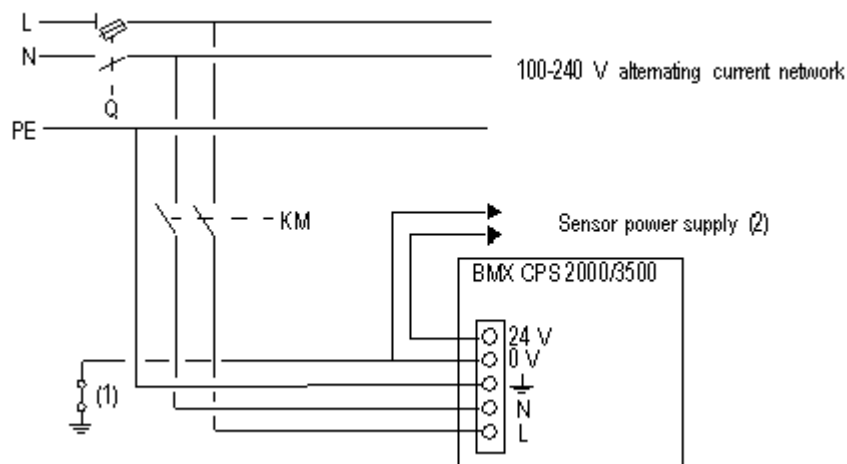
Hoja de características del producto

BMXCPS3500

Conexiones y esquema

Conexión de los módulos de alimentación de corriente alterna

Conexión de una estación de PLC formada por un solo bastidor



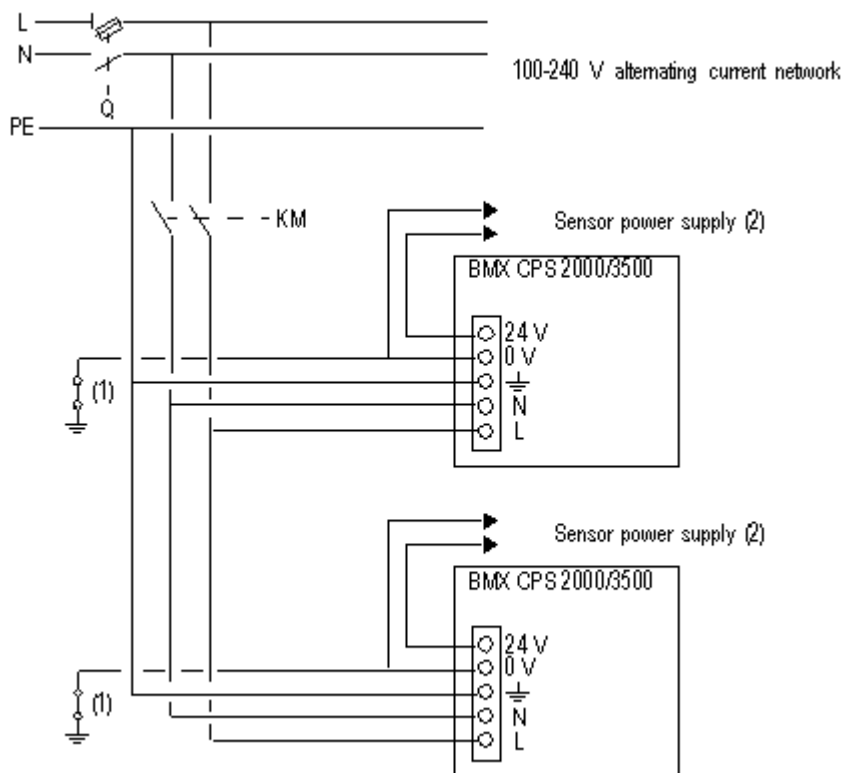
Q Seccionador general

KM Contactor de línea o disyuntor

(1) Barra del conector de aislamiento para localizar errores de puesta a tierra

(2) Corriente disponible de 0,45 A para el módulo BMXCPS2000 o 0,9 A para el módulo BMXCPS3500

Conexión de una estación de PLC formada por varios bastidores



Q Seccionador general

Hoja de características del producto

BMXCPS3500

KM Contactor de línea o disyuntor

- (1) Barra del conector de aislamiento para localizar errores de puesta a tierra
- (2) Corriente disponible de 0,45 A para el módulo BMXCPS2000 o 0,9 A para el módulo BMXCPS3500