

Hoja de características del producto

Especificaciones



M580,CPU,Eth,3072D, 768A,NoRIO

BMEP583020

Principal

Gama De Producto	Modicon M580
Tipo De Producto O Componente	Módulo do processador

Complementario

Número De Racks	8
Local I/O Processor Capacity (Discrete)	3072 I/O
Local I/O Processor Capacity (Analog)	768 I/O
Number Of Application Specific Channel (Local Rack)	108
E/S Especifica De Aplicación	Serial link Motion control HART SSI encoder Contador Marca de hora precisa
Comprobaciones	Control proceso
Canais De Controle	Retornos programáveis
Tipo De Conexión Integrada	1 Ethernet TCP/IP para service port (**) 2 Ethernet TCP/IP para device network (**) USB tipo mini-B
Number Of Distributed Equipment	128
Processador Do Módulo De Comunicação	8 Módulo AS-Interface 3 Módulo de comunicação Ethernet
Servicio De Comunicación	DIO scanner
Descripción De Memoria	Ampliable parpadeo, 4 GB para almac. datos Integrado RAM, 10 kB para system memory (**) Integrado RAM, 12 MB para programa Integrado RAM, 1024 kB para datos
Estructura De Aplicación	1 tarea rápida periódica 2 auxiliary tasks 128 tareas de eventos 1 tarea maestra cíclica/periódica

Aviso Legal: Esta documentación no pretende sustituir ni debe utilizarse para determinar la adecuación o la fiabilidad de estos productos para aplicaciones específicas de los usuarios.

Cybersecurity	Achilles certified DoS prevention IPSec SNMP logging Syslog protocol support Transport layer security Audit trail Embedded firewall Firmware signature Password protection Port hardening Secure communication (HTTPS) Security log
----------------------	---

Número De Instruções Por Ms	15 Kinst/ms 65% Booleano +35% aritmética fixa 20 Kinst/ms 100% booleano
------------------------------------	--

Consumo De Corriente	295 mA en 24 V DC
-----------------------------	-------------------

Confiabilidad Mtbh	775000 H
---------------------------	----------

Marcado	CE
----------------	----

Entorno

Resistencia A Las Vibraciones	3 gn
--------------------------------------	------

Resistencia A Los Choques	30 gn
----------------------------------	-------

Temperatura Ambiente De Funcionamiento	0...60 °C
---	-----------

Temperatura Ambiente De Almacenamiento	-40...85 °C
---	-------------

Altitud Máxima De Funcionamiento	0...2000 m 2000...5000 m con
---	---------------------------------

Humedad Relativa	5...95 % en 55 °C sin condensación
-------------------------	------------------------------------

Grado De Protección Ip	IP20
-------------------------------	------

Directivas	2014/35 / EU - directiva de bajo voltaje 2014/30 / EU - compatibilidad electromagnética
-------------------	--

Certificaciones De Producto	CE UL CSA RCM Generador Merchant Navy ((*))
------------------------------------	--

Normas	IEC 61131-2 IEC 61010-2-201 UL 61010-2-201 CSA C22.2 No 61010-2-201 IACS E10 EN/IEC 61000-6-5, interfaz tipo 1 y tipo 2 EN/IEC 61850-3, ubicación G
---------------	---

Características Ambientales	Lugares peligrosos class I division 2 ((*))
------------------------------------	---

Alimentación	Fonte de alimentação interna via rack
---------------------	---------------------------------------

Led De Estado	1 LED (verde) processador em execução (RUN) 1 LED (rojo) falha do processador ou do sistema (ERR) 1 LED (rojo) falha do módulo E/S (E/S) 1 LED (verde) descarga en curso (DL) 1 LED (rojo) Tarjeta de memoria o falla flash de la CPU (BACKUP) 1 LED (verde/rojo) ETH MS (estado de configuración del puerto Ethernet) 1 LED (verde/rojo) Eth NS (estado de la red Ethernet)
----------------------	--

Peso Del Producto	0,849 kg
--------------------------	----------

Unidades de embalaje

Tipo De Unidad De Paquete 1	PCE
------------------------------------	-----

Número De Unidades En El Paquete 1	1
Paquete 1 Altura	9,000 cm
Paquete 1 Ancho	17,800 cm
Paquete 1 Longitud	25,000 cm
Paquete 1 Peso	875,000 g
Tipo De Unidad De Paquete 2	S03
Número De Unidades En El Paquete 2	6
Paquete 2 Altura	30,000 cm
Paquete 2 Ancho	30,000 cm
Paquete 2 Longitud	40,000 cm
Paquete 2 Peso	5,650 kg

Sostenibilidad

La etiqueta **Green Premium™** es el compromiso de Schneider Electric para ofrecer productos con el mejor desempeño ambiental. Green Premium promete cumplir con las regulaciones más recientes, transparencia en cuanto al impacto ambiental, así como productos circulares y de bajo CO₂.

La **guía para evaluar la sostenibilidad de los productos** es un white paper que aclara los estándares globales de etiqueta ecológica y cómo interpretar las declaraciones ambientales.

[Obtenga más información sobre Green Premium >](#)

[Guía para evaluar la sostenibilidad del producto >](#)



Transparencia RoHS/REACH

Rendimiento de la sostenibilidad

Sin Mercurio

Información Sobre Exenciones De RoHS [Sí](#)

Certificaciones y estándares

Reglamento Reach

[Declaración de REACH](#)

Directiva RoHS Ue

Cumplimiento proactivo (producto fuera del alcance de la normativa RoHS UE)

Normativa De RoHS China

[Declaración RoHS China](#)

Comunicación Ambiental

[Perfil ambiental del producto](#)

Raee

En el mercado de la Unión Europea, el producto debe desecharse de acuerdo con un sistema de recolección de residuos específico y nunca terminar en un contenedor de basura.

Perfil De Circularidad

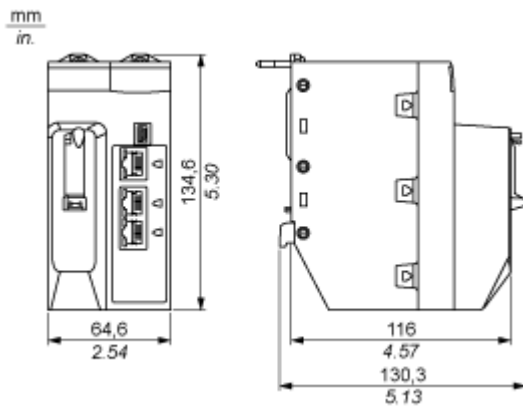
[Información de fin de vida útil](#)

Hoja de características del producto

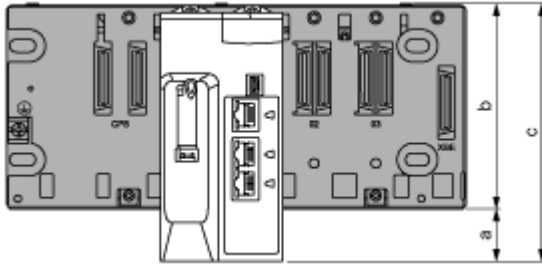
BMEP583020

Esquemas de dimensiones

Sólo módulo CPU

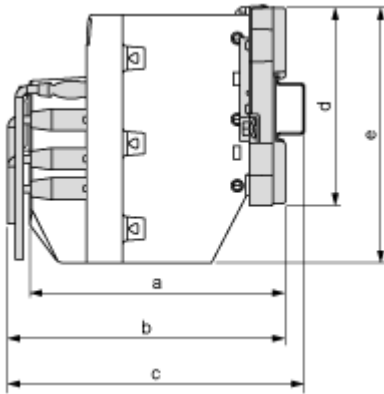


Módulos montados en bastidores



- a: Espacio adicional debajo del bastidor para acomodar la altura de la CPU. Para un bastidor X Bus, el valor es de 30,9 mm (1,217 pulg.); para un bastidor Ethernet, el valor es de 29,49 mm (1,161 pulg.).
- b: la altura del bastidor. Para un bastidor X Bus, la altura es de 103,7 mm (4.083 in); para un bastidor Ethernet, la altura es de 105,11 mm (4.138 in).
- c: la altura del bastidor local principal es de 134,6 mm (5.299 in)

Módulos y cables montados en una carcasa



- a: profundidad de la carcasa: 135 mm (5.315 in)
- b: profundidad de cableado + módulo: > 146 mm (5.748 in)
- c: profundidad de cableado + módulo + segmento DIN: > 156 mm (6.142 in)
- d: altura del bastidor: para un bastidor X Bus 103,7 mm (4.083 in); para un bastidor Ethernet, 105,11 mm (4.138 in)
- e: altura del módulo: 134,6 mm (5.299 in)